



SW1A.45 & SW2A.45

SÉRIE SW





MODELOS

SW1A.45

1 folha de vaivém

SW2A.45

2 folhas de vaivém



MODELOS

SW1A.45

SW2A.45

descrição

Porta vaivém de madeira, com aro de madeira. Contém vedantes intumescentes que garantem a estanqueidade a chamas e gases quentes. Folha constituída em réguas de madeira maciça e aglomerado de acordo com sistema construtivo TRIA. Na travessa superior do aro é encastrado um pivot (por folha) que garante a rotação equilibrada da folha.

A mola hidráulica embutida no pavimento funciona como pivot inferior, permitindo o movimento de dupla ação (vaivém) com paragem no ponto intermédio, quando a porta está fechada.

caraterização



modelo | tipologia

SW1A.45 | 1 folha de vaivém

SW2A.45 | 2 folhas de vaivém

classificação obtida em ensaio

pára-chamas (EN 1634-1)

ambas as faces

ambas as faces

E45

E45

corta-fogo (EN 1634-1)

EI₂ 45

EI₂ 45

classificação de acordo com a norma EN 13501-2

dimensões (mm)

L x H (standard) ⁽¹⁾

800 / 900 x 2000 / 2100

1400 / 1600 / 1800 x 2000 / 2100

L máximo ⁽²⁾

1106 (EI₂ 45) / 1214 (EI₂ 30)

1800 (EI₂ 45) / 2128 (EI₂ 30)

H máximo ⁽²⁾

2586 (EI₂ 45) / 2817 (EI₂ 30)

2250 (EI₂ 45) / 2620 (EI₂ 30)

área máxima m²

2.80 (EI₂ 45) / 2.68 (EI₂ 30)

4.05 (EI₂ 45) / 5.22 (EI₂ 30)

exterior aro (standard)

L + 175 x H + 40

L + 268 x H + 40

outras dimensões

sob consulta

sob consulta

⁽¹⁾ L x H = largura X altura = passagem livre

⁽²⁾ largura e altura deverão ser consideradas em conjugação com a área máxima indicada

construção

espessura da folha (mm)

52

52

peso da folha (kg/m²)

35

35

pivot (por folha)

1

1

visor standard (mm)

Ø 300 / 300 x 400

Ø 300 / 300 x 400

acabamento (standard)

mdf para pintar na cor RAL ⁽³⁾

mdf para pintar na cor RAL ⁽³⁾

acabamento (opcional)

madeira até 3 mm de espessura / laminados decorativos até 2 mm

madeira até 3 mm de espessura / laminados decorativos até 2 mm

aro (opcional)

madeira densidade igual ou superior a 520 kg/m³

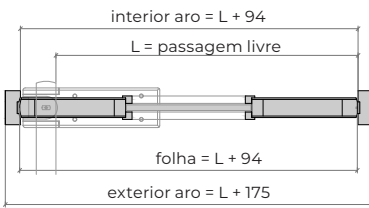
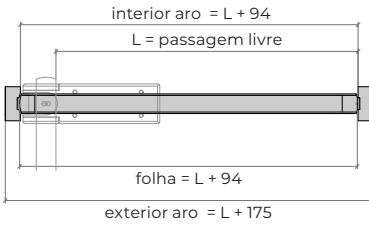
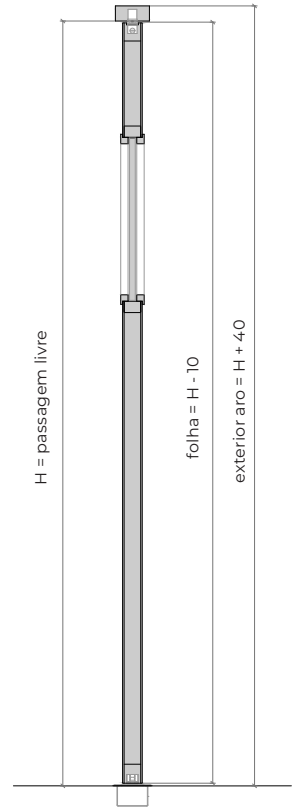
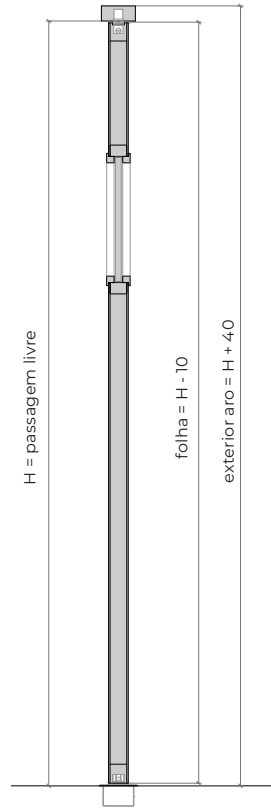
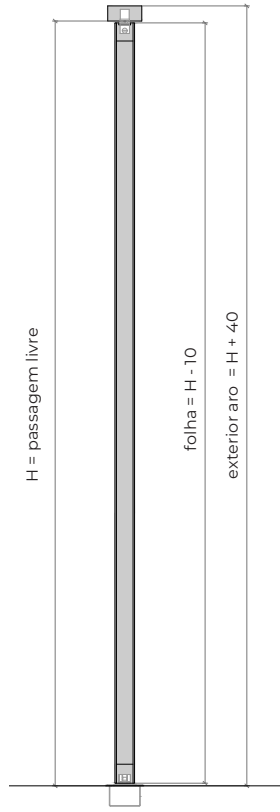
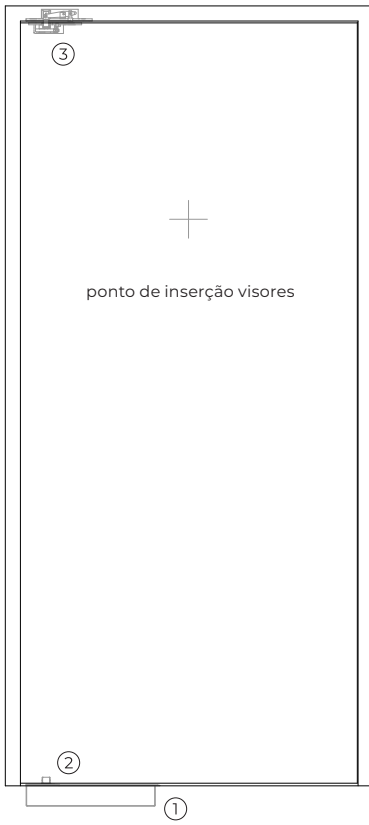
madeira densidade igual ou superior a 520 kg/m³

placa de proteção da folha

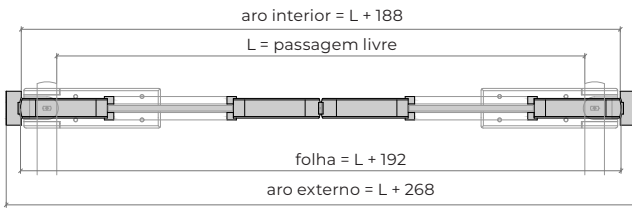
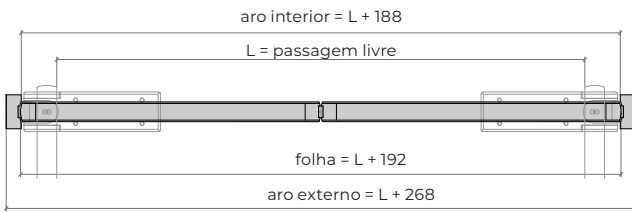
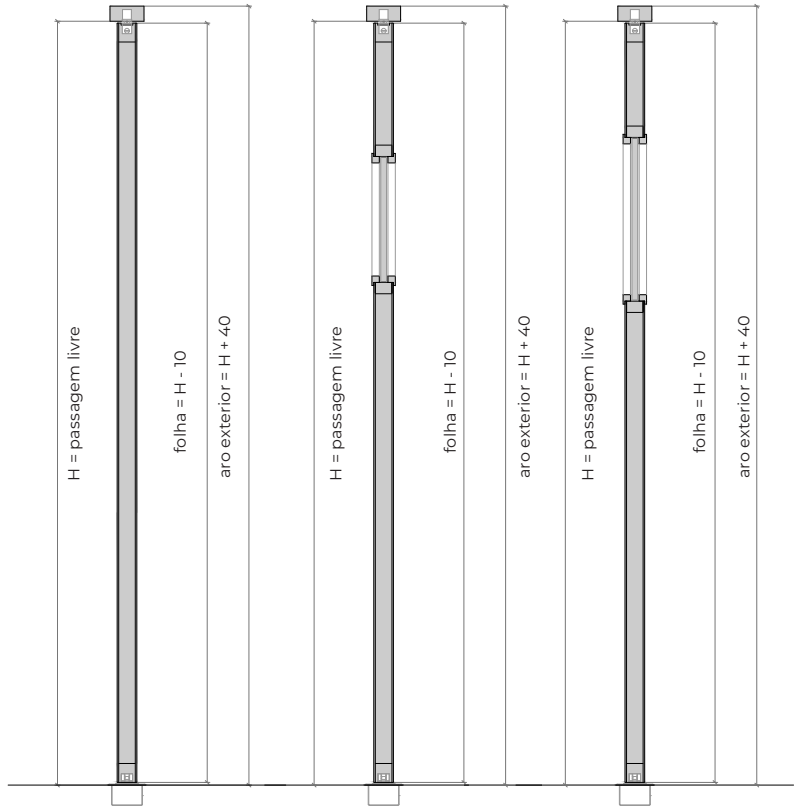
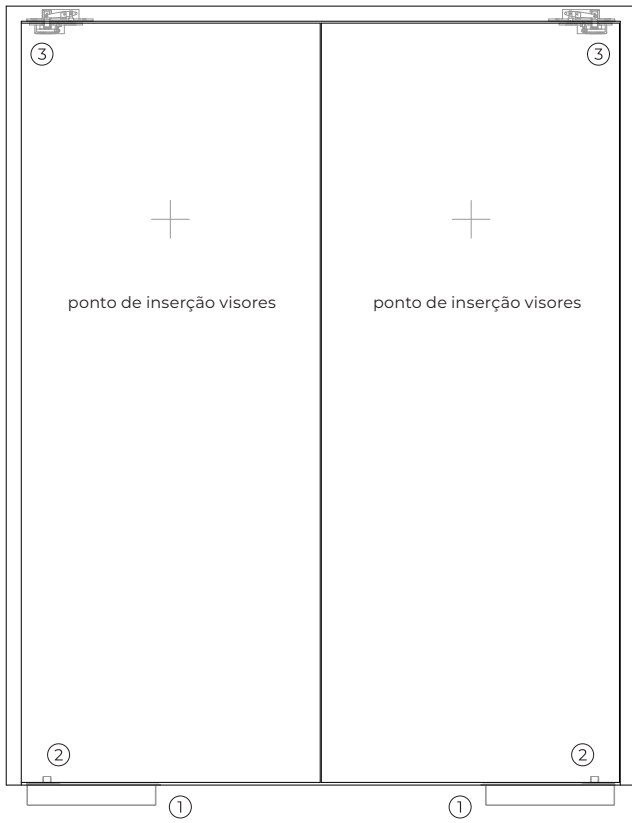
placa metálica até 2 mm de espessura

placa metálica até 2 mm de espessura

⁽³⁾ cores standard RAL = 7035, 7038, 9005 e 9010

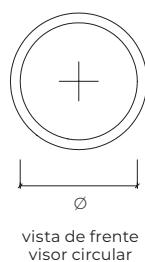
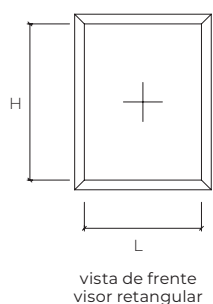


SW1A.45



SW2A.45

opcionais

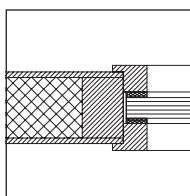


Dimensão Visor (mm)

L x H (standard)	300 x 400
L máximo	330 (EI ₂ 45) / 379 (EI ₂ 30)
H máximo	430 (EI ₂ 30) / 494 (EI ₂ 30)

Ø (standard)	300
Ø máximo	330 (EI ₂ 45) / 379 (EI ₂ 30)

tipo de visor



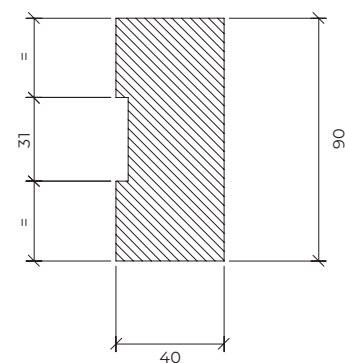
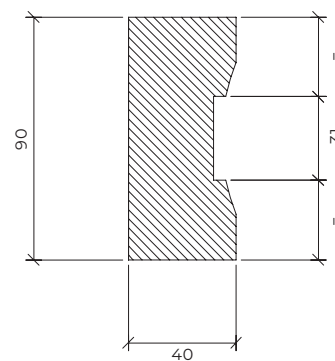
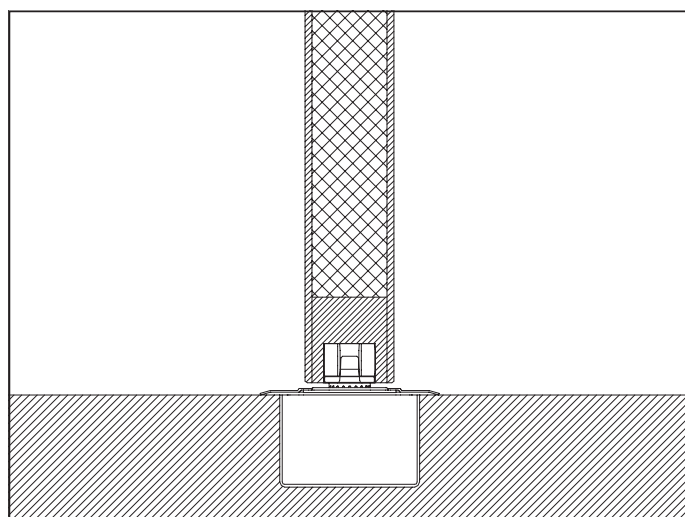
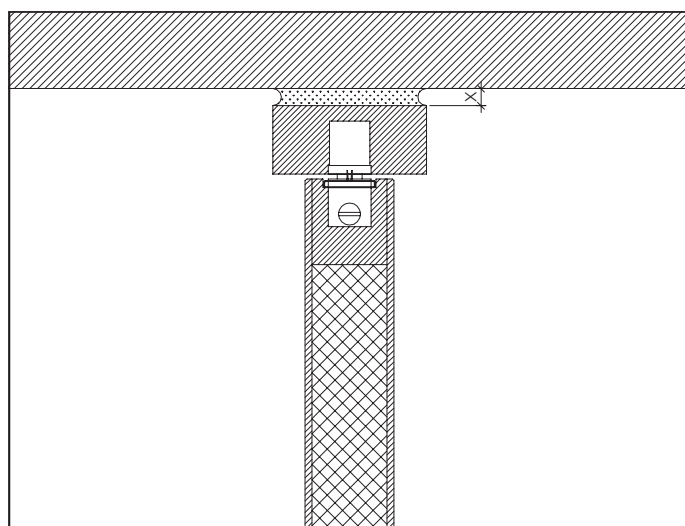
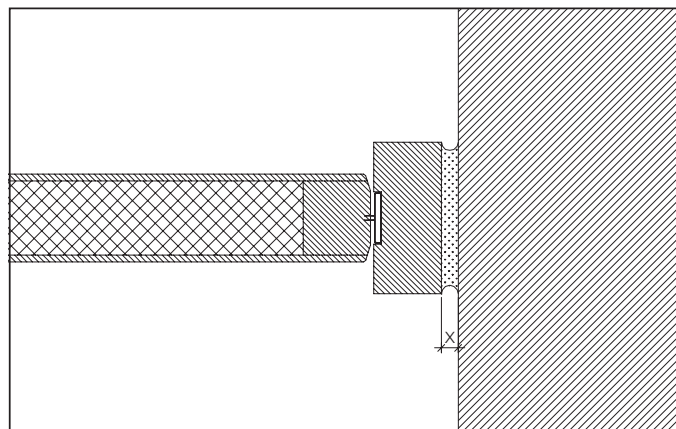
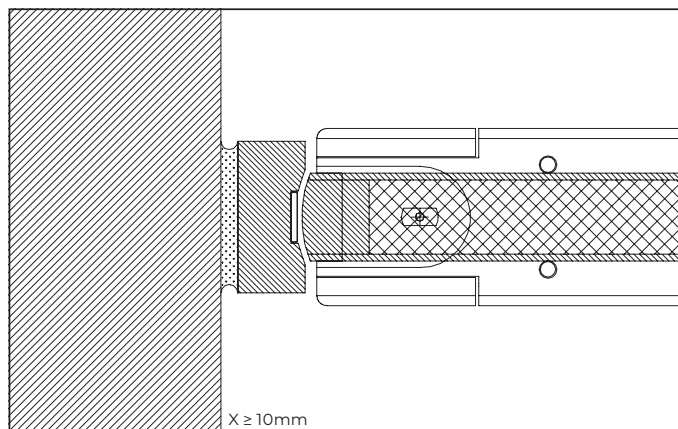
acessórios e ferragens

SW1A.45

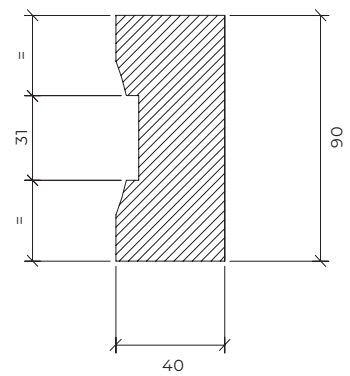
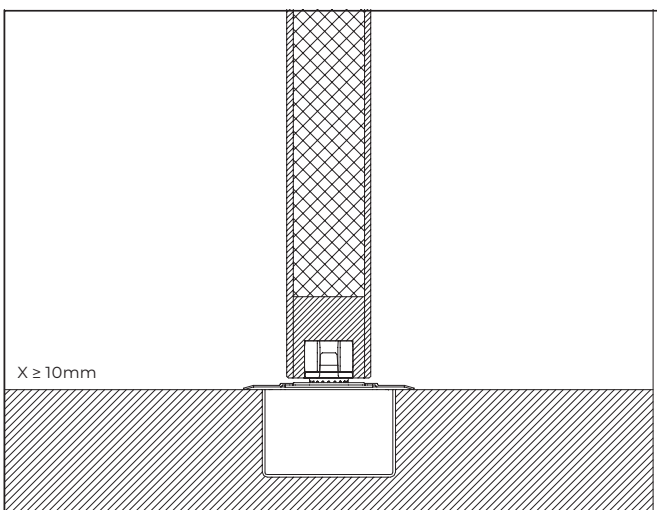
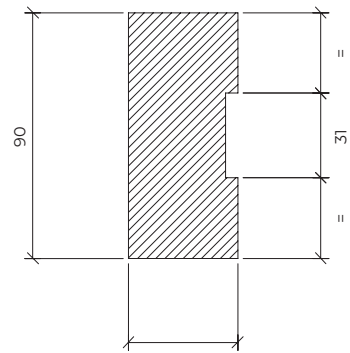
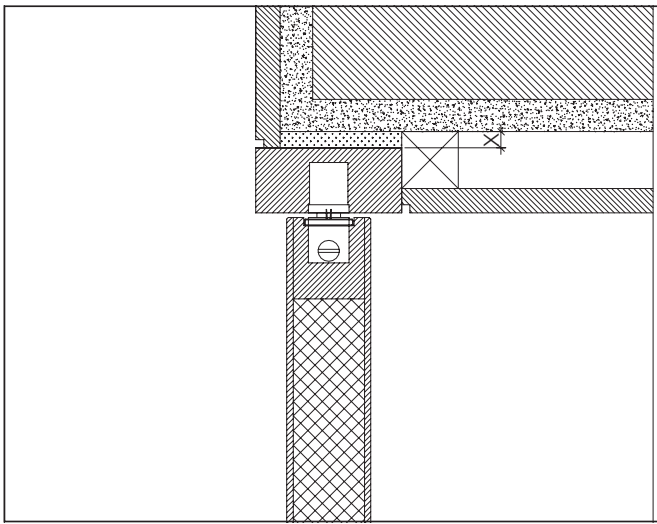
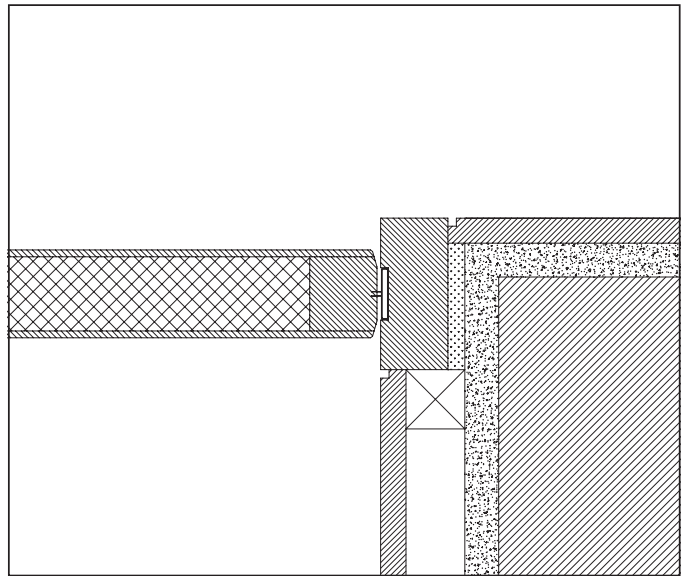
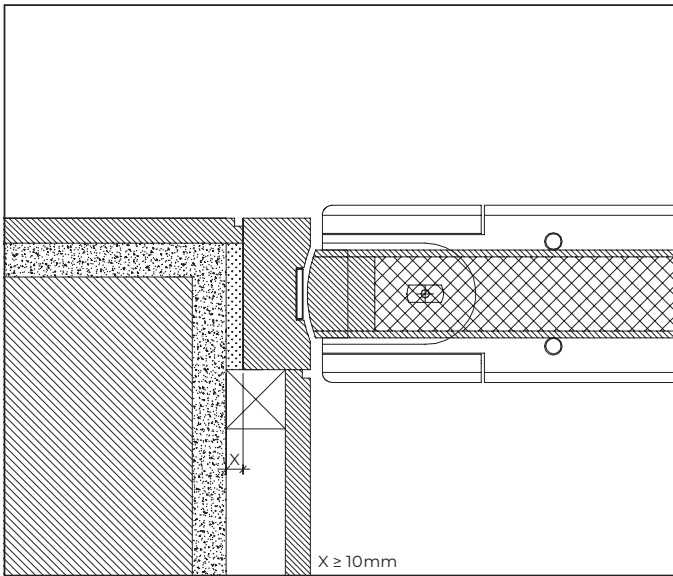
SW2A.45

mola hidráulica	1 standard	mola de pavimento	2 molas de pavimento
pivots	2 standard	pivot inferior associado à mola de pavimento e embutido na folha (por folha)	2 pivots inferiores associados às molas de pavimento e embutidos nas folhas (por folha)
	3 standard	pivot superior embutido na folha (por folha)	2 pivots superiores embutidos na folha (por folha)
outros	opcional	visor retangular ou visor circular	visor retangular ou visor circular

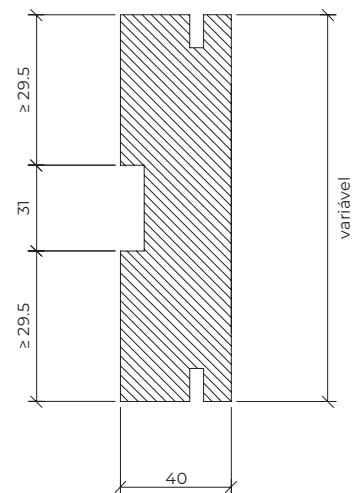
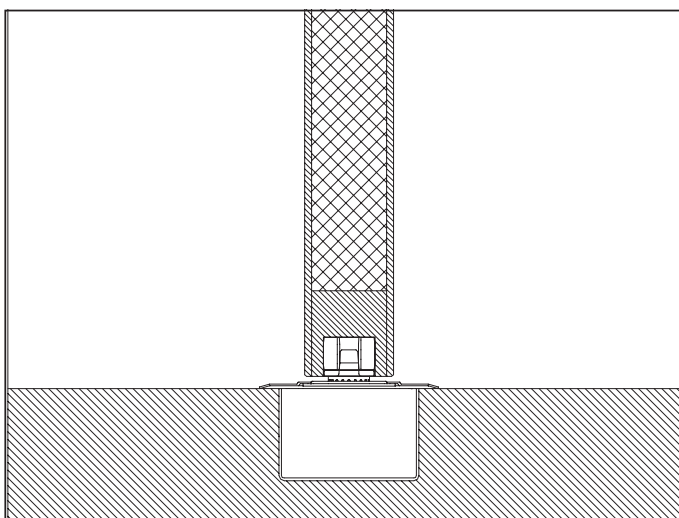
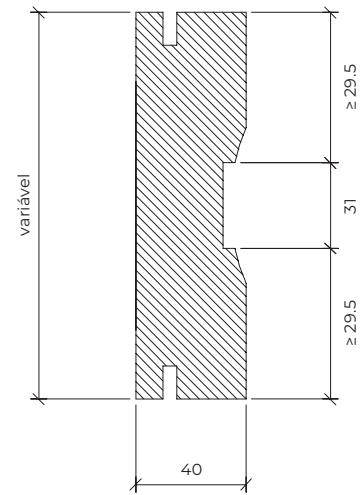
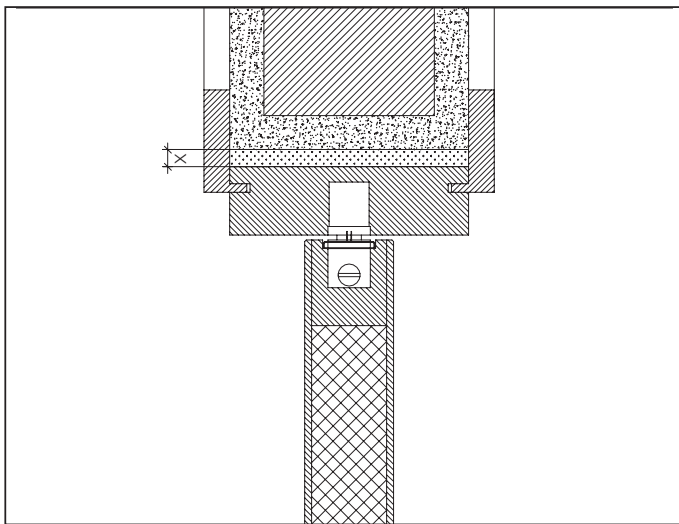
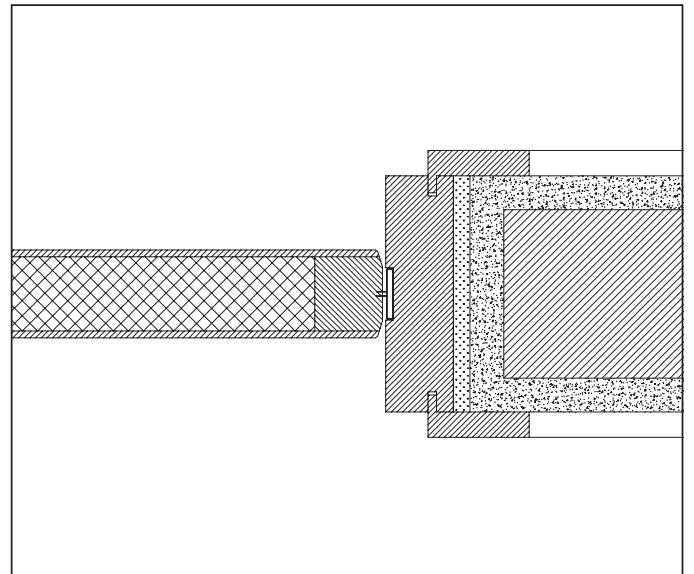
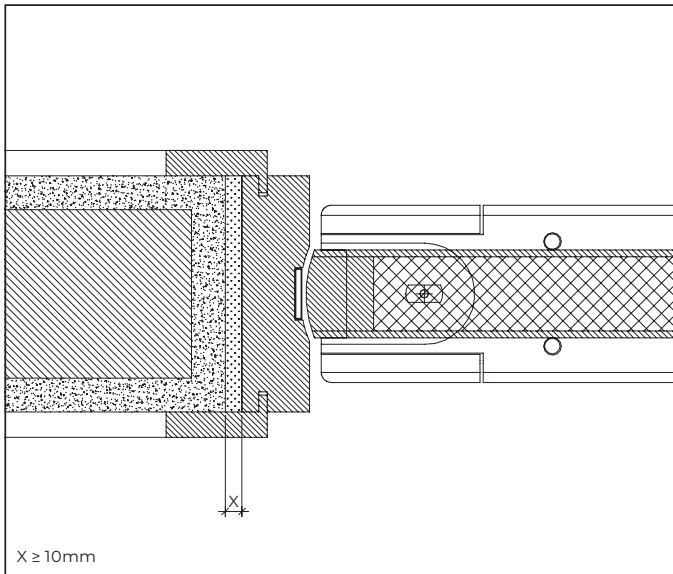
desenhos de pormenor



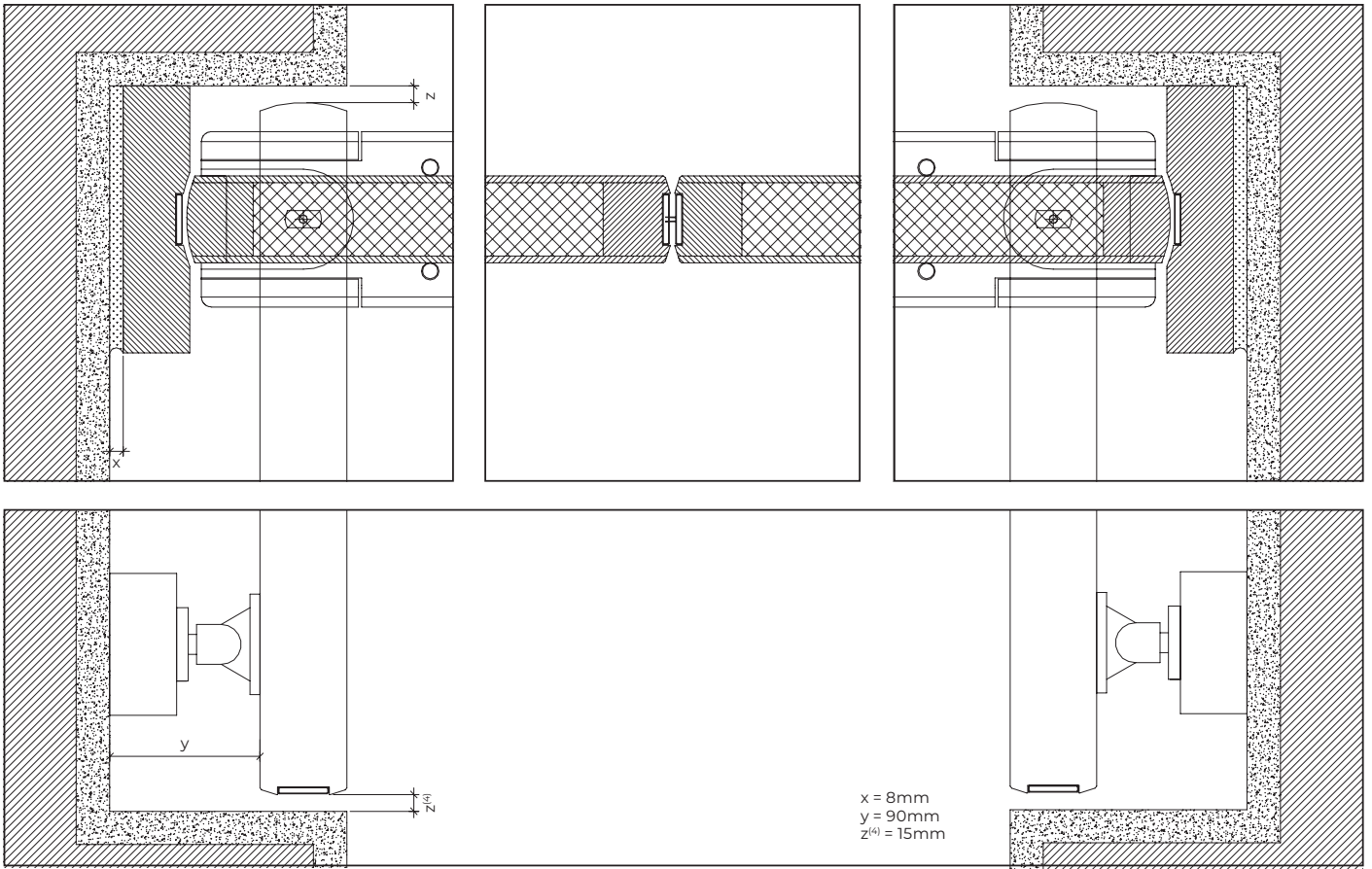
aro standard | montagem em parede de betão / alvenaria | fixação com espuma expansiva | acabamentos em gesso e madeira



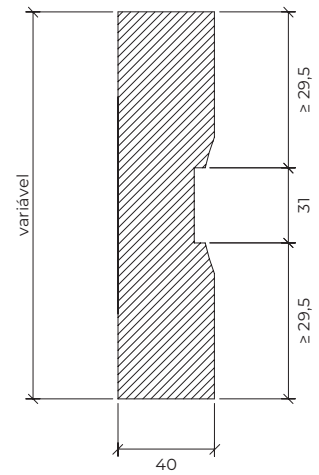
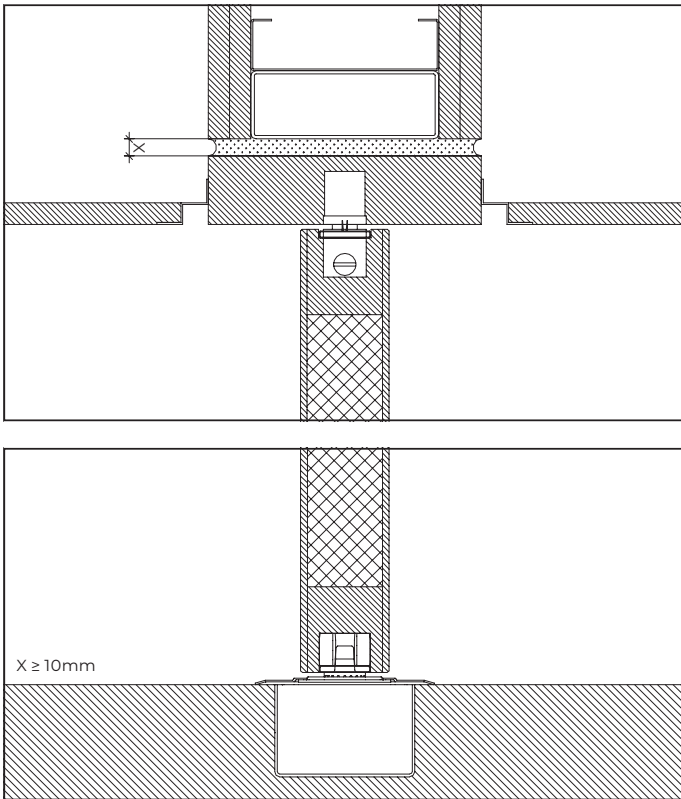
aro standard | montagem em parede de betão | fixação com espuma expansiva | acabamentos em madeira



aro envolvente | montagem em parede de betão / alvenaria | fixação com espuma expansiva | acabamentos em gesso e madeira



(4) Verificar os requisitos técnicos e/ou legais de acessibilidade ao retentor eletromagnético.



aro modificado | montagem em parede de alvenaria | fixação com espuma expansível | aplicações em corredores ou onde as portas são normalmente mantidas abertas por suportes magnéticos | aro alinhado com o teto

EMPRESA DO GRUPO



TRIA DOORS

Parque Ind. Manuel Lourenço Ferreira - Lt.43
3450 - 232 Mortágua, Portugal
//+351 231 927 480 //info@tria-doors.com
www.tria-doors.com

VERS.10.22A