



S2C.60

SÉRIE S





MODELO

S2C.60
2 folhas de batente



MODELO **S2C.60**

descrição

Porta em madeira de batente com aro e folha complanares a uma das faces. O aro é constituído por dois montantes e uma travessa em madeira maciça. Incorpora juntas intumescentes e acústicas que asseguram à porta a necessária estanquidade a chamas e gases quentes em caso de incêndio, assim como uma elevada atenuação acústica.

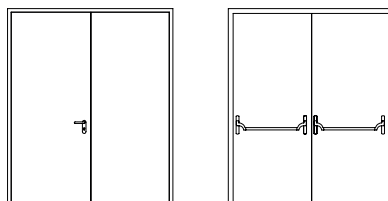
A folha é constituída por uma orla em madeira maciça e incorpora materiais acústicos e termo-isolantes conforme o sistema construtivo TRIA.

Na travessa inferior da folha poderá embutir-se uma vedação automática de soleira (VAS).

O funcionamento pivotante da porta é garantido por dobradiças ocultas ou aparentes próprias da série.

O fecho automático das folhas é assegurado por mola aérea oculta ou aparente.

caraterização



modelo | tipologia

S2C.60 | 2 folhas de batente

classificação obtida em ensaio

grau pára-chamas (EN 1634-1)

E 60

grau corta-fogo (EN 1634-1)

EI₁ 60 / EI₂ 60

acústica (ISO 717-1)

-- dB

classificação de acordo com a norma EN 13501-2

dimensões (mm)

L x H (standard) ⁽¹⁾

1400 / 1600 x 2000 / 2100

L máximo

2820

H máximo

3130

exterior aro (standard)

L + 124 x H + 62

outras dimensões

sob consulta

⁽¹⁾ L x H = largura X altura = passagem livre

construção

espessura da folha (mm)

70

peso da folha (kg/m²)

30

dobradiças

ocultas / aparentes

acabamento (standard)

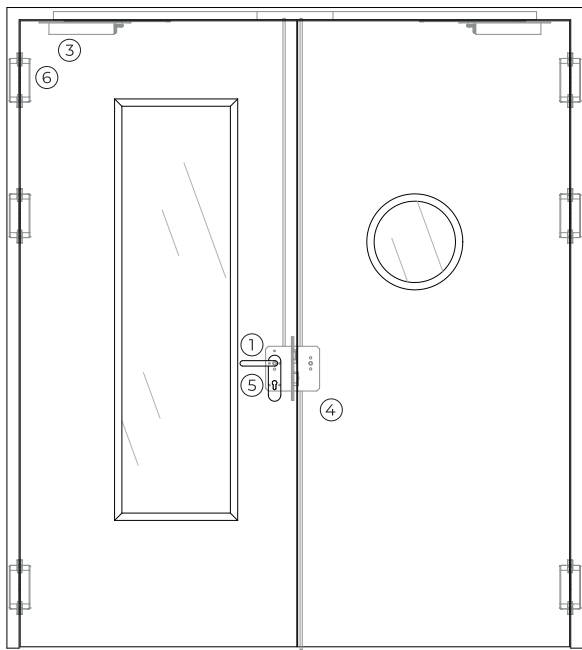
mdf para pintar

acabamento (opcional)

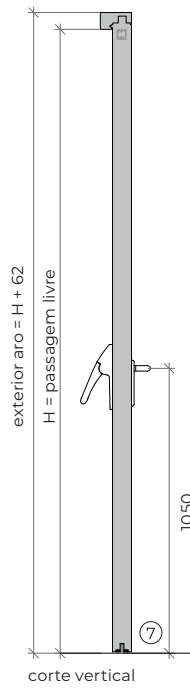
folheamento de madeiras | revestimento em diversos materiais | lacagem

visor (opcional)

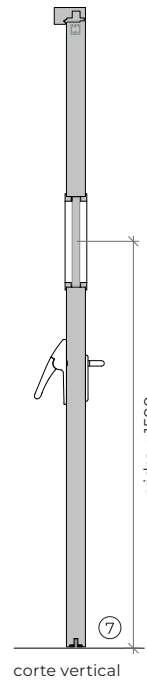
400 mm x 1500 mm | Ø300 mm



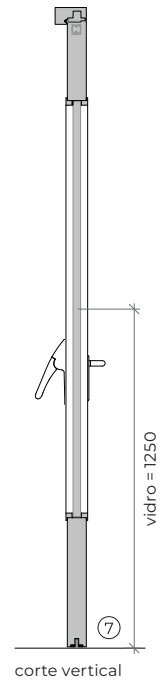
face exterior



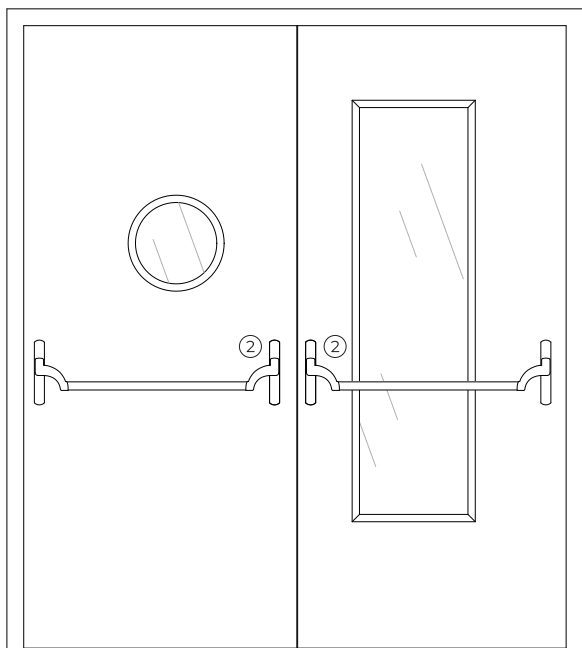
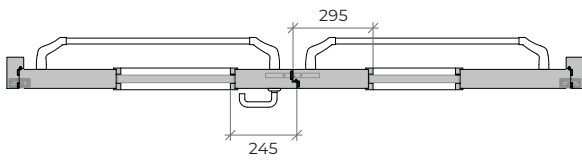
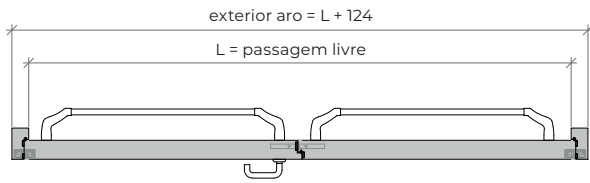
corte vertical



corte vertical



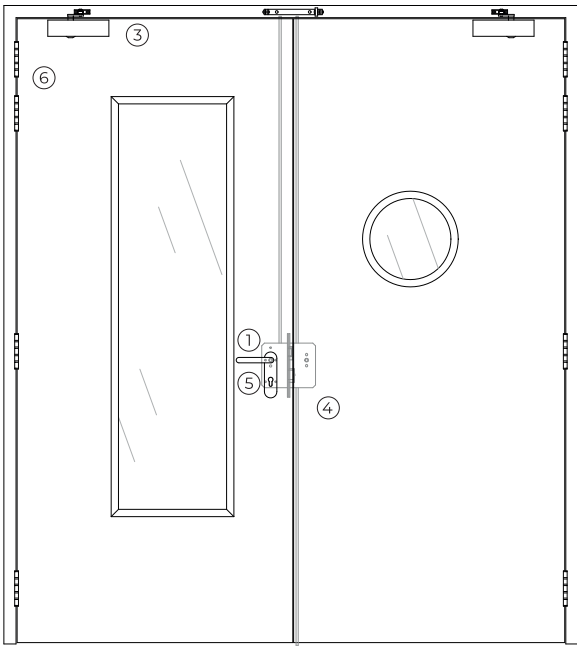
corte vertical



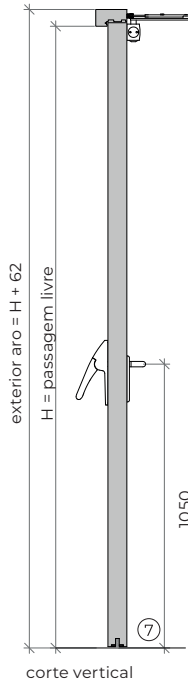
face interior

acessórios e ferragens

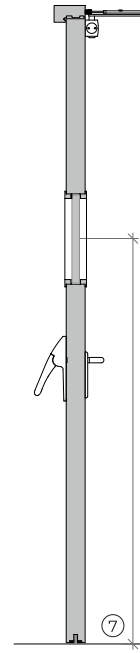
puxador / barra ⁽²⁾	1	standard	puxador anti-pânico de muleta (móvel) com furação, cor preta (standard) ou aço inox.
	2	standard	barra antipânico com caixa de suporte e barra de manobra em nylon de cor preta (standard) ou em aço inox. ⁽²⁾ em alternativa, a porta poderá ser equipada com um par de puxadores.
mola hidráulica ⁽³⁾	3	standard	mola aérea oculta com guia deslizante e selector de fecho incluído. ⁽³⁾ com retenção electromagnética (opcional).
	4	standard	fechadura antipânico de 1 ponto de fecho.
cilindro	5	standard	1/2 cilindro de perfil europeu niquelado / latonado.
dobradiças	6	standard	dobradiças ocultas.
outros	6	opcional	vedação automática de soleira (VAS).



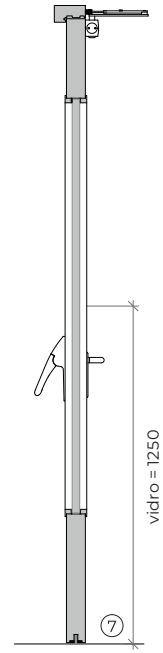
face exterior



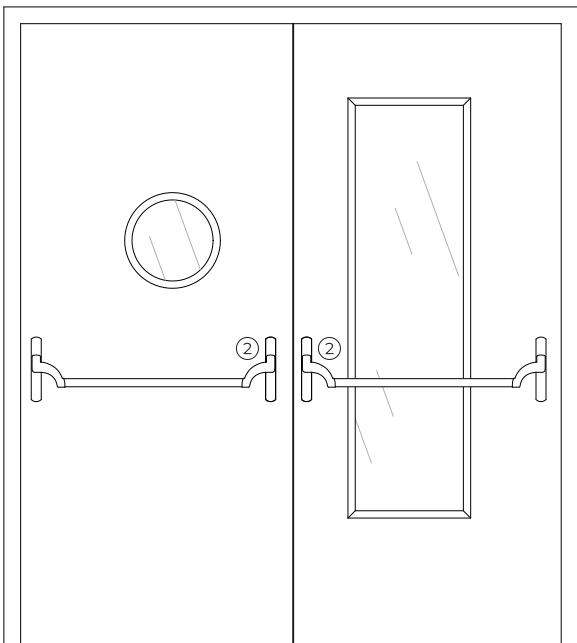
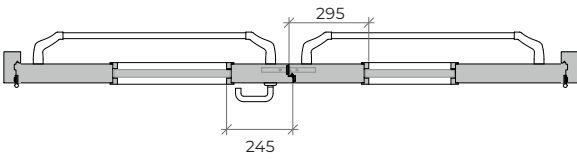
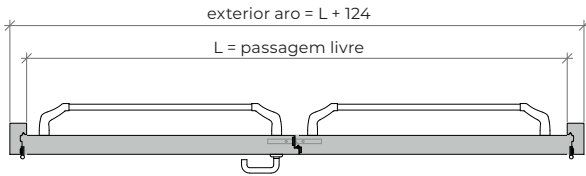
corte vertical



corte vertical

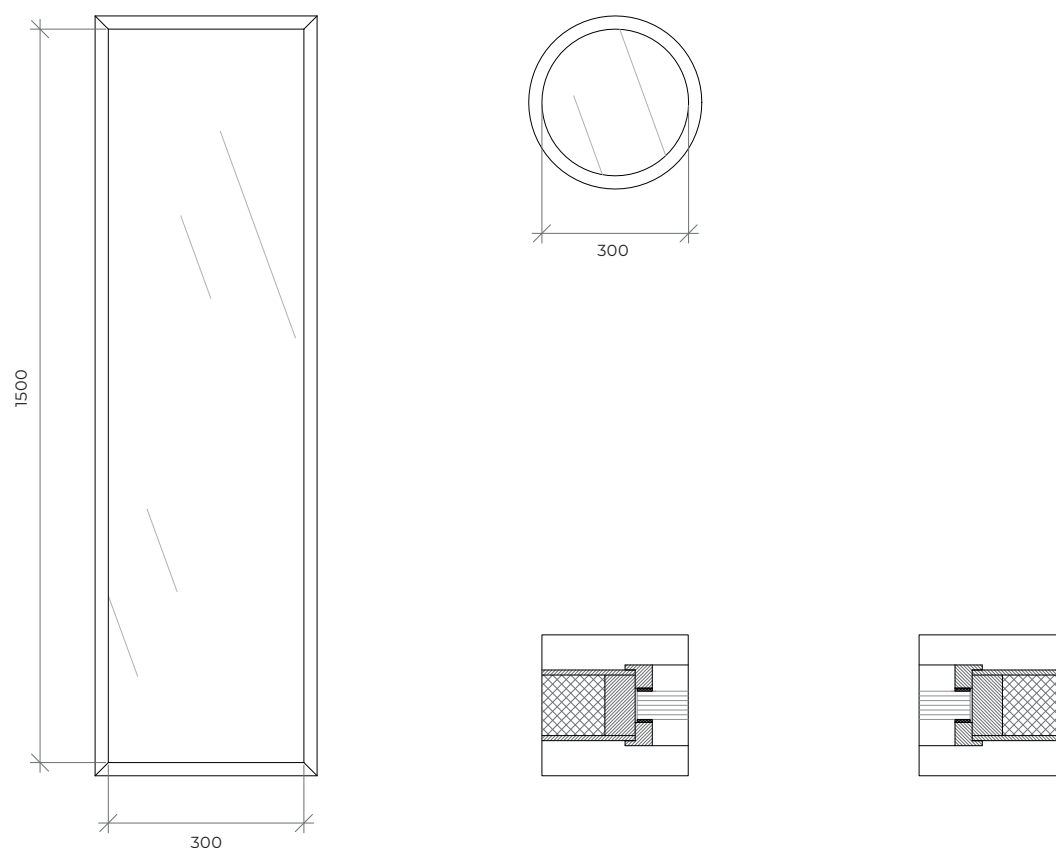


corte vertical



face interior

opcionais



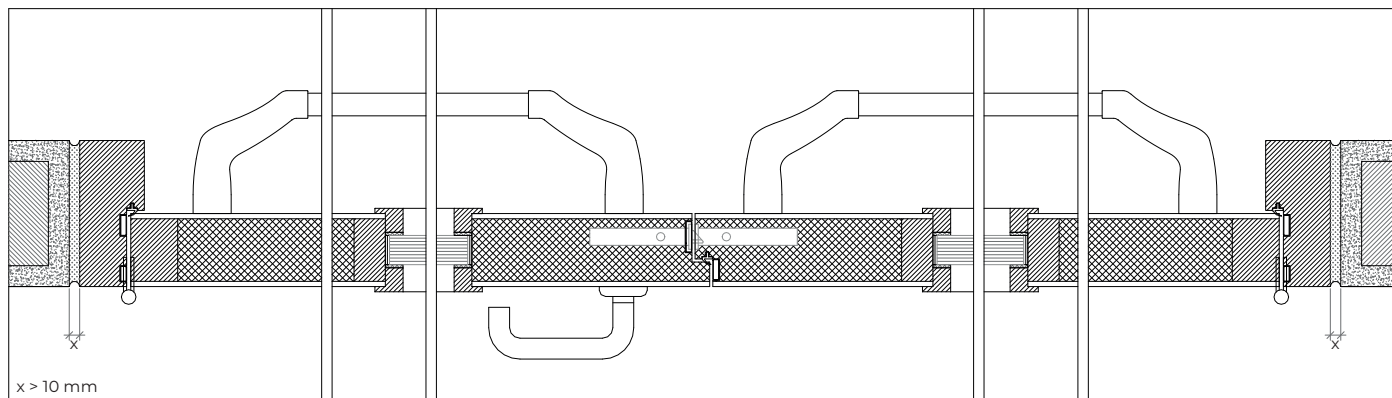
acessórios e ferragens

puxador / barra ⁽⁴⁾	1 standard	puxador anti-pânico de muleta (móvel) com furação, cor preta (standard) ou aço inox.
	2 standard	barra antipânico com caixa de suporte e barra de manobra em nylon de cor preta (standard) ou em aço inox.
mola hidráulica ⁽⁵⁾	3 standard	mola aérea aparente com braço articulado e selector de fecho.
	opcional	mola aérea aparente com guia deslizante e selector de fecho incluído.
fechadura / contra-fechadura	4 standard	fechadura antipânico + contra-fechadura.
	5 standard	1/2 cilindro de perfil europeu niquelado / latonado.
dobradiças	6 standard	dobradiças aparentes.
outros	7 opcional	vedação automática de soleira (VAS).

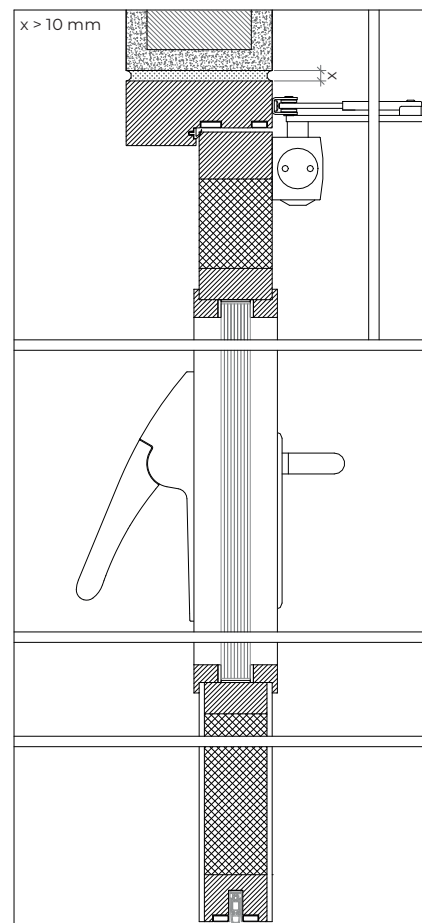
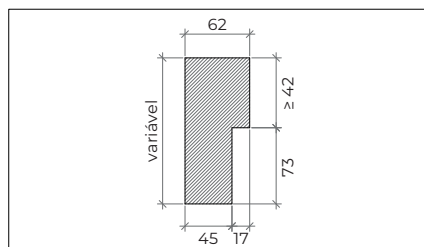
⁽⁴⁾ em alternativa, a porta poderá ser equipada com um par de puxadores.

⁽⁵⁾ com retenção electromagnética (opcional).

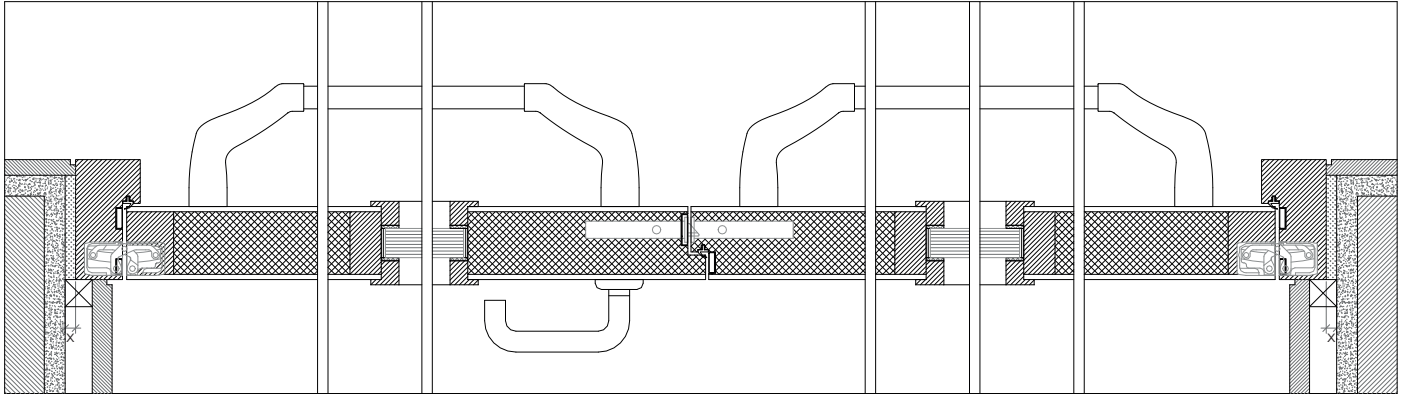
desenhos de pormenores



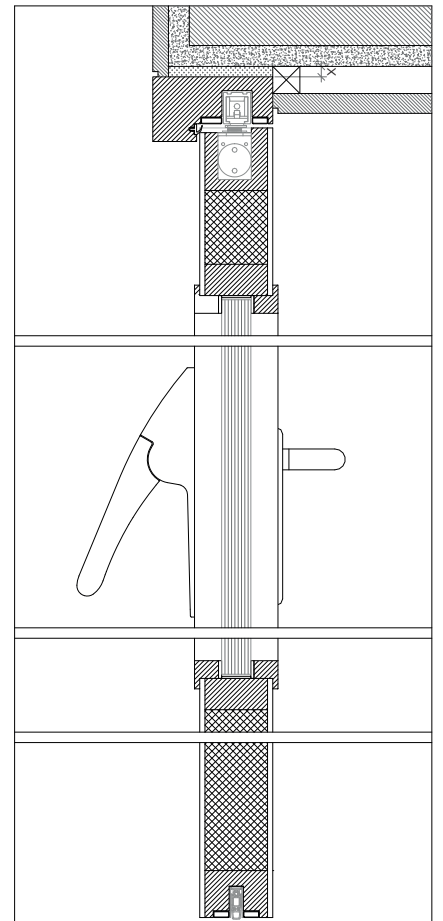
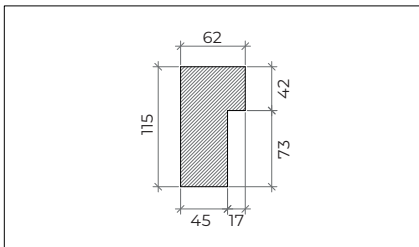
aro modificado | dobradiças aparentes | montagem em parede de alvenaria | fixação com espuma expansível



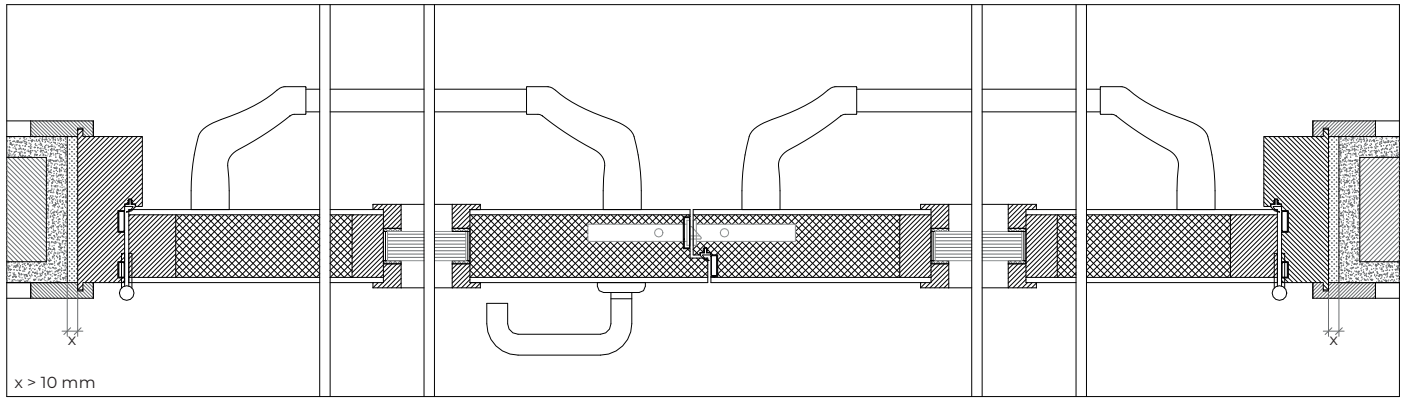
aro modificado | mola aérea aparente de braço articulado | montagem em parede de alvenaria | fixação com espuma expansível



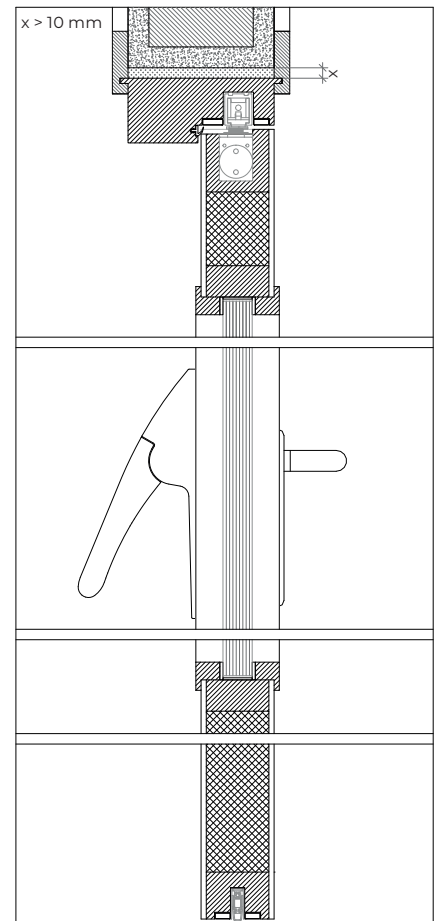
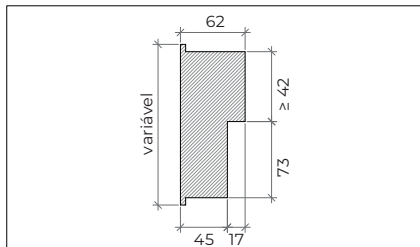
aro standard | dobradiças ocultas | montagem em parede de alvenaria | fixação com espuma expansível | remates em reboco e madeira



aro standard | mola aérea oculta | montagem em parede de alvenaria | fixação com espuma expansível | remates em reboco e madeira



aro modificado | dobradiças aparentes | montagem em parede de alvenaria | fixação com espuma expansível | remates em reboco e madeira



aro modificado | mola aérea aparente de braço articulado | montagem em parede de alvenaria | fixação com espuma expansível

EMPRESA DO GRUPO



TRIA DOORS

Parque Ind. Manuel Lourenço Ferreira - Lt.43
3450 - 232 Mortágua, Portugal
//+351 231 927 480 //info@tria-doors.com
www.tria-doors.com

VERS.10.22B